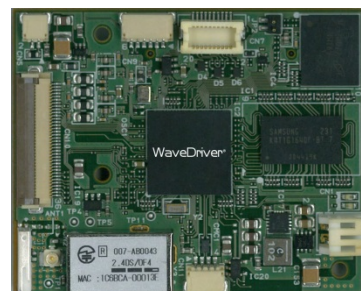


ライブ映像転送・監視機能搭載 組み込み無線LAN 11bgnモジュール

◆無線LANによるライブ映像転送！

- デジタル／アナログカメラ接続
- ライブ映像(WVGAクラス30fps)を無線LAN 11nで転送
- ブラウザを使った遠隔制御
- iOS端末、Android端末、PC等とのダイレクト接続
- ライブ映像、スナップショットをSDメモリ等のメディアに保存
- NTSCモニタ出力
- TELEC認証取得(オンボード、外部アンテナ対応)



◆セキュリティ(監視)機能！

- 動き検出、無線リンク断等によるアラーム検出
- アラーム検出時のメール送信、メディア保存

◆各種アプリケーションに新しい魅力！

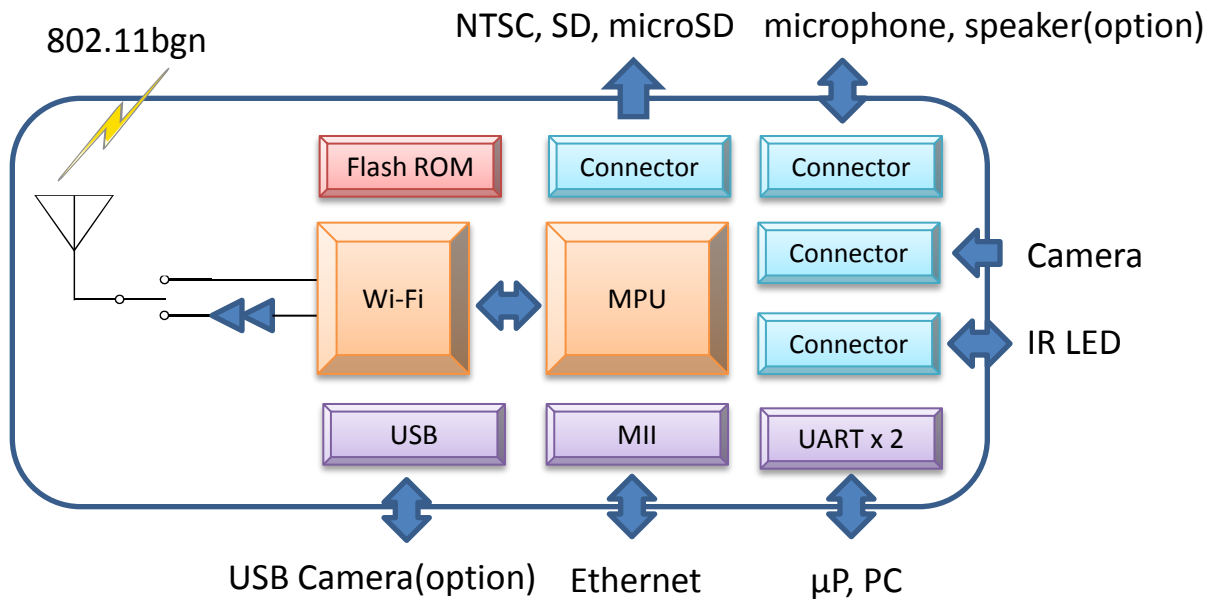
- オートモーティブ、ホームセキュリティ、メディカル、インダストリ監視等

注：一部カスタム機能を含みます。詳細はお問合せください。

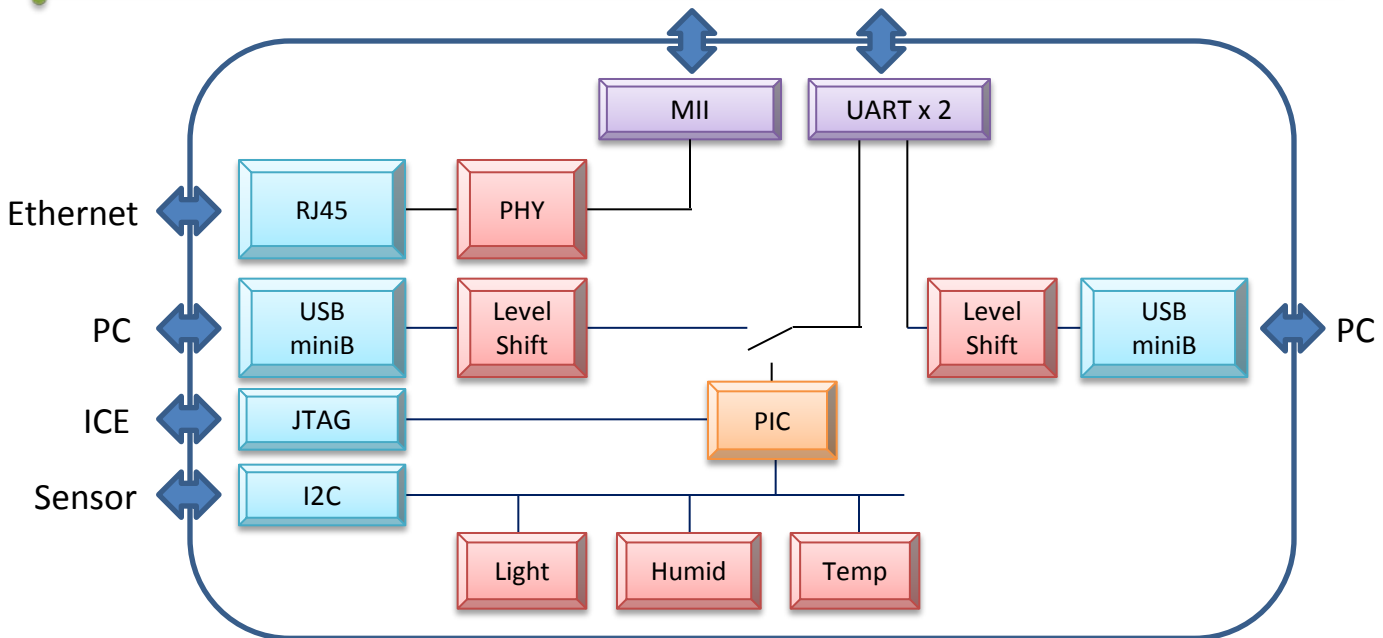
スペック

大きさ	45mm × 55mm × 6mm
カメラ解像度	WVGAクラス
圧縮アルゴリズム	H.264, MPEG4
デジタル無線出力	IEEE 802.11bgn 1 × 1 2400～2483.5MHz
入力電源	3.5～7V, 1.2A以下
消費電流	平均502mA, 最大541mA (5V入力, WLANとSDメモリ同時動作時)
動作温度範囲	-20～+55°C

WaveDriverメインボード



Ether&UARTボード



Mitsunami
Proposal for electronics

お問い合わせ

株式会社 三ツ波

〒141-0031 東京都品川区西五反田2-30-11

TEL 03(3492)7780