

ライブ映像転送・監視機能搭載 組み込み無線LAN 11bgnモジュール

◆無線LANによるライブ映像転送！

- デジタル／アナログカメラ接続
- ライブ映像(WVGAクラス30fps)を無線LAN 11nで転送
- ブラウザを使った遠隔制御
- iOS端末、Android端末、PC等とのダイレクト接続
- ライブ映像、スナップショットをSDメモリ等のメディアに保存
- NTSCモニタ出力
- TELEC認証取得(オンボード、外部アンテナ対応)

◆セキュリティ(監視)機能！

- 動き検出、無線リンク断等によるアラーム検出
- アラーム検出時のメール送信、メディア保存

◆各種アプリケーションに新しい魅力！

- オートモーティブ、ホームセキュリティ、メディカル、インダストリ監視等

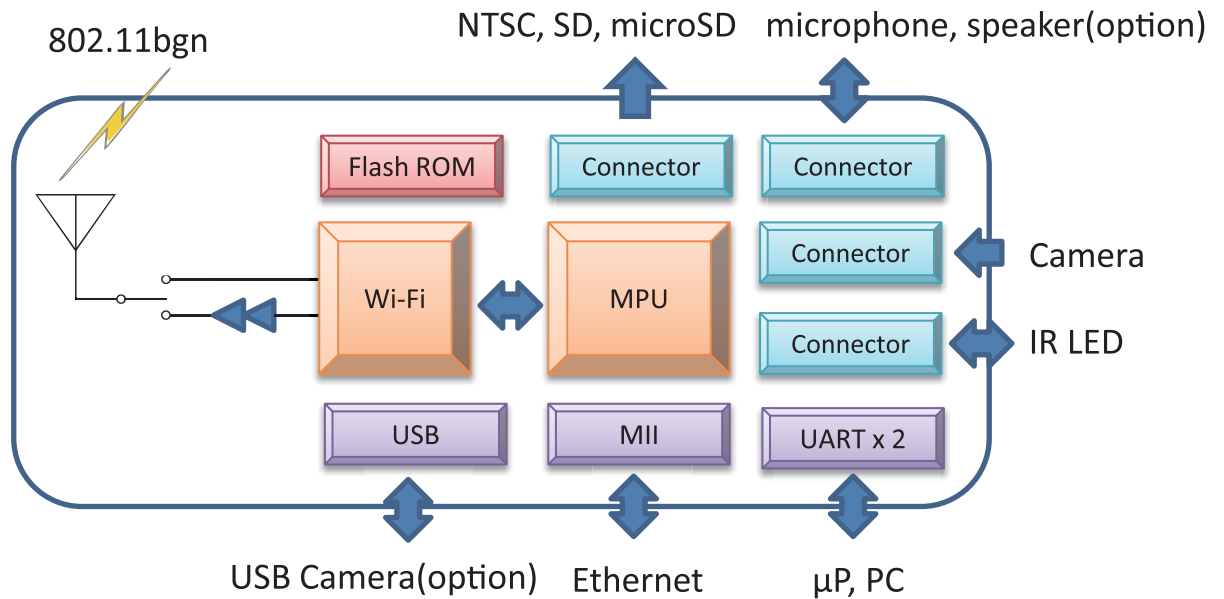
注：一部カスタム機能を含みます。詳細はお問合せください。



スペック

| | |
|----------|--|
| 大きさ | 45mm × 55mm × 6mm |
| カメラ解像度 | WVGAクラス |
| 圧縮アルゴリズム | H.264, MPEG4 |
| デジタル無線出力 | IEEE 802.11bgn 1 × 1 2400 ~ 2483.5MHz |
| 入力電源 | 3.5 ~ 7V, 1.2A以下 |
| 消費電流 | 平均502mA, 最大541mA (5V入力, WLANとSDメモリ同時動作時) |
| 動作温度範囲 | -20 ~ +55°C |

WaveDriverメインボード



Ether&UARTボード

